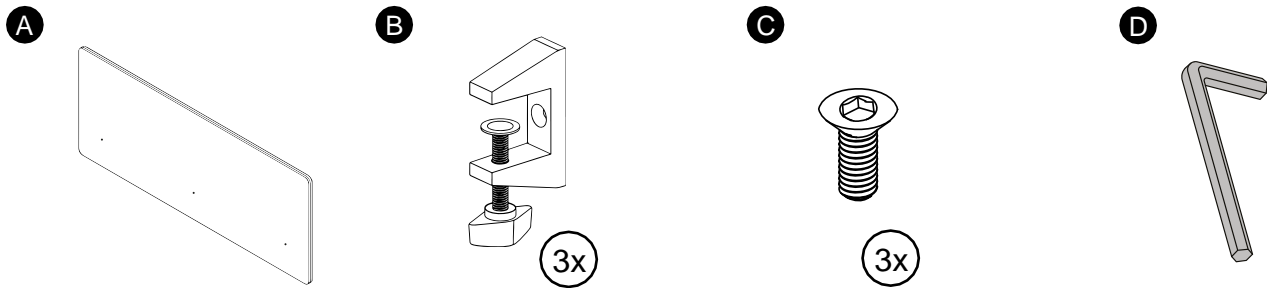
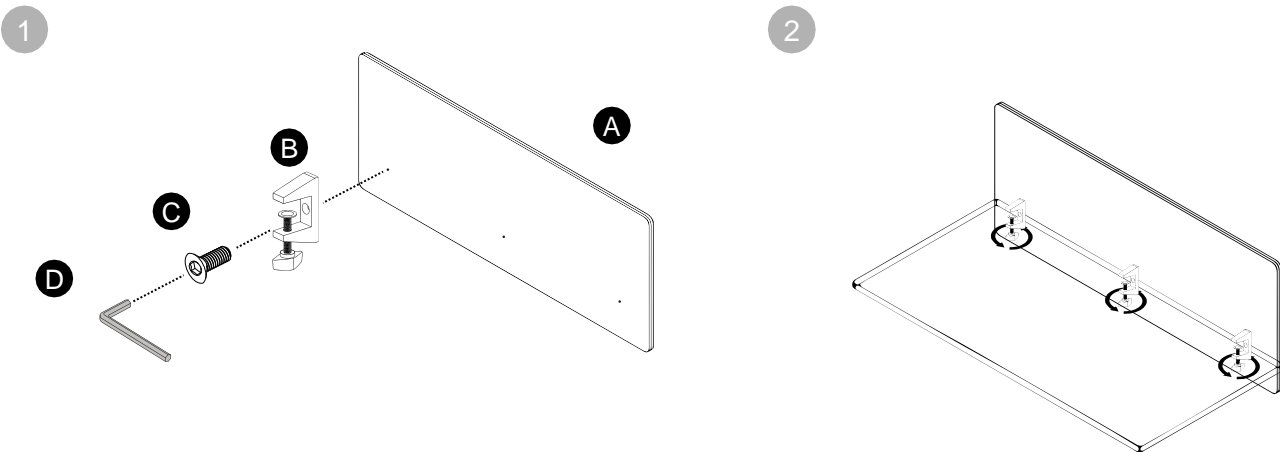


ofinto Akustik-Trennwand

Lieferumfang | Content | Contenu de la livraison | Portata di consegna



Montage | Assembly | Montage | Montaggio



i Für Hilfe zur Montage: info@ofinto.ch | For assembly assistance: info@ofinto.ch | Pour obtenir de l'aide pour le montage : info@ofinto.ch | Per assistenza per il montaggio: info@ofinto.ch

Gebrauchshinweise | Instructions for use | Instructions | Istruzioni

DE: Die Akustik-Trennwand ist vielseitig einsetzbar und dient auch als Pinnwand. Sie lässt sich problemlos ohne Bohren montieren und passt perfekt zu Tischen verschiedener Hersteller (Tischplattendicke maximal 3cm). Die Trennwand bietet eine hervorragende Schallabsorption (NRC=0.85). Zusätzlich ist sie nach den Standards OEKO-TEX Standard 100, Greenguard Gold, ISO 9001, REACH und SCS Recycled Content zertifiziert.

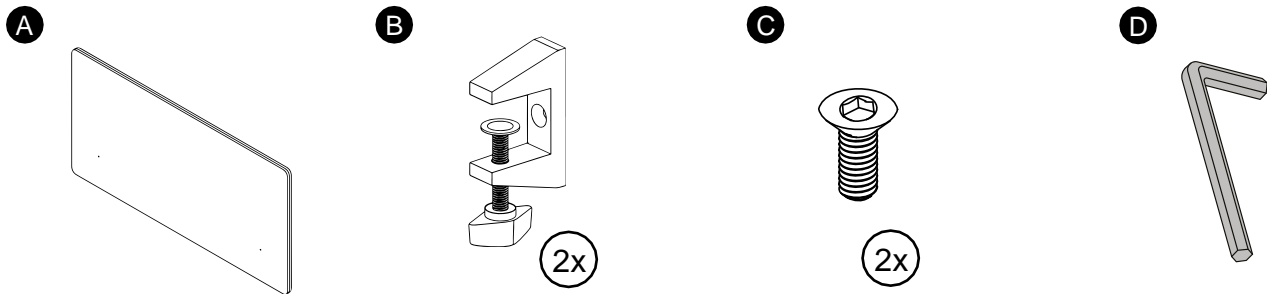
EN: The acoustic partition is versatile and can also be used as a bulletin board. It can be easily mounted without drilling and fits perfectly with tables from various manufacturers (maximum tabletop thickness of 3cm). The partition offers excellent sound absorption (NRC=0.85). Additionally, it is certified according to the standards of OEKO-TEX Standard 100, Greenguard Gold, ISO 9001, REACH, and SCS Recycled Content.

FR: La cloison acoustique est polyvalente et peut être utilisée également comme tableau d'affichage. Elle est facilement montée, sans utiliser de perceuse, et s'adapte parfaitement aux tables de différents gabarits (l'épaisseur maximale du plateau de table est de 3 cm). La cloison offre une excellente absorption acoustique (NRC=0.85). De plus, elle est certifiée selon les normes OEKO-TEX Standard 100, Greenguard Gold, ISO 9001, REACH et SCS Recycled Content.

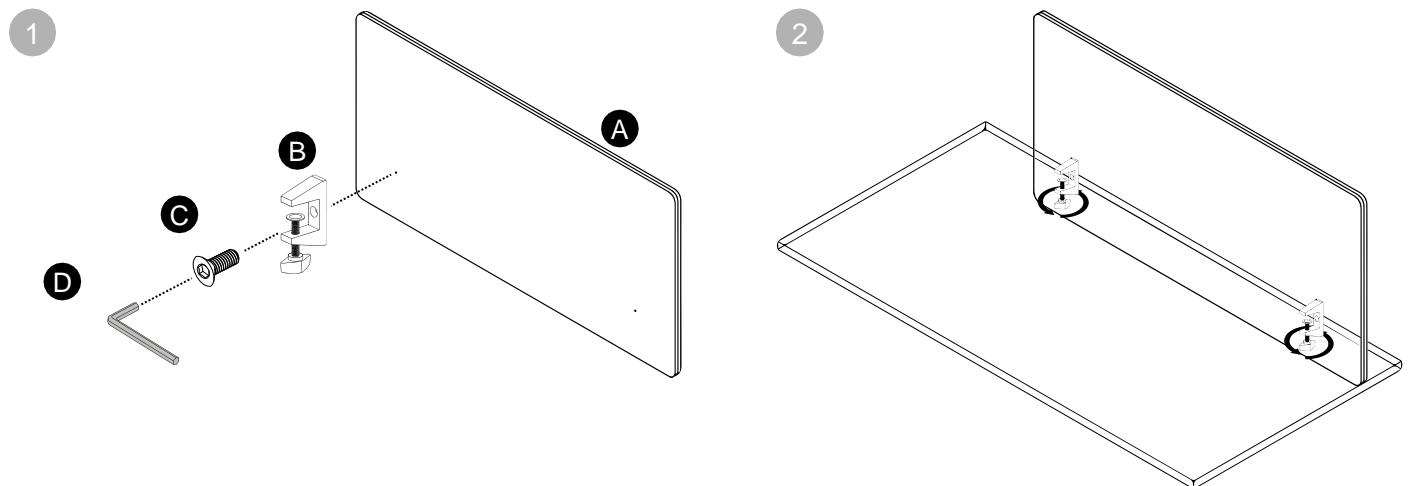
IT: La parete acustica è versatile e può essere utilizzata anche come bacheca. Può essere montata facilmente senza forare e si adatta perfettamente a tavoli di diversi produttori (spessore massimo del piano del tavolo di 3 cm). La parete offre un'eccellente assorbimento acustico (NRC=0.85). Inoltre, è certificata secondo gli standard di OEKO-TEX Standard 100, Greenguard Gold, ISO 9001, REACH e SCS Recycled Content.

ofinto Akustik-Trennwand

Lieferumfang | Content | Contenu de la livraison | Portata di consegna



Montage | Assembly | Montage | Montaggio



i Für Hilfe zur Montage: info@ofinto.ch | For assembly assistance: info@ofinto.ch | Pour obtenir de l'aide pour le montage : info@ofinto.ch | Per assistenza per il montaggio: info@ofinto.ch

Gebrauchshinweise | Instructions for use | Instructions | Istruzioni

DE: Die Akustik-Trennwand ist vielseitig einsetzbar und dient auch als Pinnwand. Sie lässt sich problemlos ohne Bohren montieren und passt perfekt zu Tischen verschiedener Hersteller (Tischplattendicke maximal 3cm). Die Trennwand bietet eine hervorragende Schallabsorption (NRC=0.85). Zusätzlich ist sie nach den Standards OEKO-TEX Standard 100, Greenguard Gold, ISO 9001, REACH und SCS Recycled Content zertifiziert.

EN: The acoustic partition is versatile and can also be used as a bulletin board. It can be easily mounted without drilling and fits perfectly with tables from various manufacturers (maximum tabletop thickness of 3cm). The partition offers excellent sound absorption (NRC=0.85). Additionally, it is certified according to the standards of OEKO-TEX Standard 100, Greenguard Gold, ISO 9001, REACH, and SCS Recycled Content.

FR: La cloison acoustique est polyvalente et peut être utilisée également comme tableau d'affichage. Elle est facilement montée, sans utiliser de perceuse, et s'adapte parfaitement aux tables de différents gabarits (l'épaisseur maximale du plateau de table est de 3 cm). La cloison offre une excellente absorption acoustique (NRC=0.85). De plus, elle est certifiée selon les normes OEKO-TEX Standard 100, Greenguard Gold, ISO 9001, REACH et SCS Recycled Content.

IT: La parete acustica è versatile e può essere utilizzata anche come bacheca. Può essere montata facilmente senza forare e si adatta perfettamente a tavoli di diversi produttori (spessore massimo del piano del tavolo di 3 cm). La parete offre un'eccellente assorbimento acustico (NRC=0.85). Inoltre, è certificata secondo gli standard di OEKO-TEX Standard 100, Greenguard Gold, ISO 9001, REACH e SCS Recycled Content.