

ofinto

Ergonomischer Stuhl Cloud

Bedienungsanleitung

User Manual

Mode d'emploi

Istruzioni per l'Uso



Deutsch

English

Français

Italiano

D

Danke, dass Sie sich für den ergonomischen Bürostuhl ofinto **Cloud** entschieden haben! Damit schaffen Sie die optimalen Voraussetzungen für ein gesundes Arbeiten. Der ergonomische Bürostuhl ofinto **Cloud** vereint Ergonomie mit Komfort und ermöglicht eine gesunde Körperhaltung im Sitzen. Nur in einem richtig aufgebauten, eingestellten und der Person angepassten Bürostuhl erfüllt der ergonomische Bürostuhl **Cloud** von ofinto alle ergonomischen Aspekte. Diese Bedienungsanleitung soll dazu dienen, Ihnen bei diesen Einstellungen zu helfen.

Ihr Feedback ist uns wichtig! Bitte hinterlassen Sie uns Ihre Bewertung zum ergonomischen Bürostuhl ofinto **Cloud** auf www.ofinto.ch. Für Fragen, Anregungen und Verbesserungsvorschläge kontaktieren Sie uns bitte jederzeit über unseren Online-Kundendienst.

Und nun, viel Vergnügen beim Sitzen!



WARNUNG!

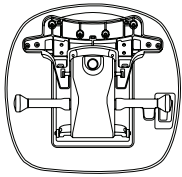
Bitte lesen Sie die Anweisungen und Sicherheitsvorschriften vor der Benützung des Bürostuhles aufmerksam durch. Bewahren Sie die Montageanleitung für die weitere Nutzung auf. Wenn Sie den Drehstuhl an Dritte weitergeben, geben Sie unbedingt diese Montageanleitung mit.

Die ofinto ag übernimmt keine Haftung für Beschädigungen, die durch das unsachgemässe Benutzen des Bürostuhles entstehen.

LIEFERUMFANG

BESTANDTEILE & WERKZEUG

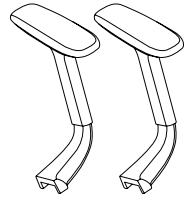
A Sitzpolster & Mechanik



B Rückenlehne



C Armlehnen



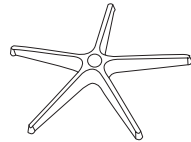
D Abdeckung



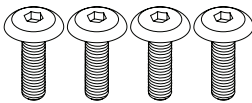
E Gasdruckfeder



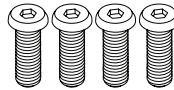
F Fusskreuz



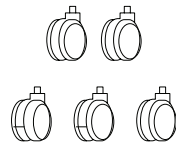
G Schrauben gross



H Schrauben klein



I Rollen



D

J Inbusschlüssel gross



K Inbusschlüssel klein

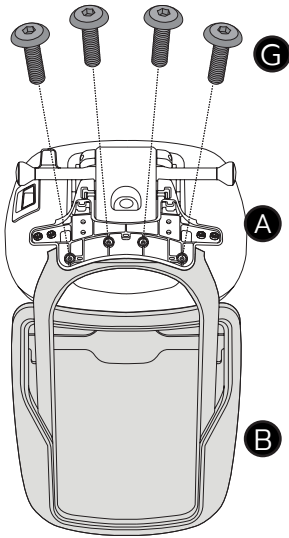


MONTAGE

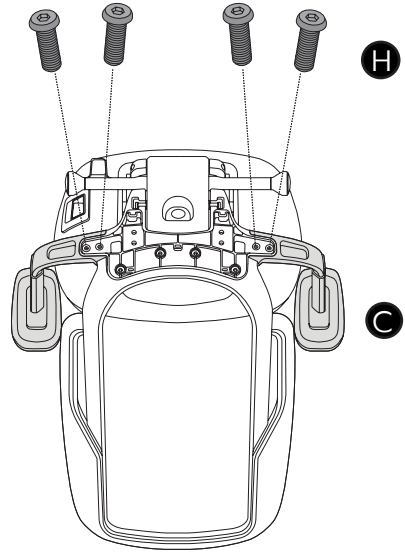
Hilfe und Videos zur Montage
finden Sie hier:



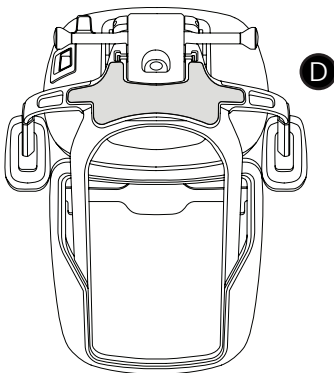
Schritt 1



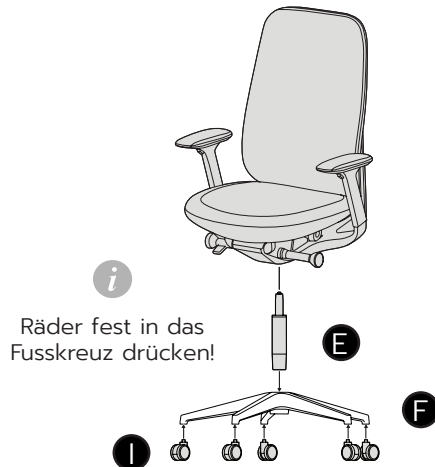
Schritt 2



Schritt 3



Schritt 4



D

BEDIENUNG

Videos zur Bedienung
finden Sie hier:



SITZHÖHE



BLOCKIEREN



WIDERSTAND



SITZTIEFE



D



ARMLEHNEN



LORDOSENSTÜTZE



D

RICHTIG EINSTELLEN

Sie können den Drehstuhl in der Sitzhöhe, Sitztiefe sowie Rückenlehnenneigung verstellen. Dadurch wird Ihnen eine ergonomische Sitzhaltung ermöglicht. Eine aufrechte Sitzhaltung stärkt Ihre Wirbelsäule. Achten Sie dabei darauf, dass Sie Ihre Beine in einem Winkel von leicht über 90° und Ihre Füße vollständig auf dem Boden aufsetzen. Die **Sitzhöhe** ist dann richtig eingestellt, wenn Ihr Knie leicht tiefer als Ihre Hüfte liegt.

Die Länge Ihrer Beine bestimmt die **Sitztiefe**. Sie ist dann richtig eingestellt, wenn bei sehr gutem Kontakt des Beckens zur Rückenlehne ein Abstand von etwa drei Fingerbreiten zwischen Sitzkante und Wade bleibt.

Stellen Sie Ihre **Armlehnen** so ein, dass beide Schultern bei entspannter Haltung waagrecht sind, während Ihre Unterarme auf den Armlehnen aufliegen. Der Armwinkel sollte dabei mindestens 90° betragen.

Die Breite der Armlehnen richtet sich nach der Breite Ihrer Schultern. Bei richtiger Einstellung befinden sich Ihre Arme nahe dem Rumpf, während sie auf der Armlehne aufliegen. Ihre Bewegungsfreiheit darf dabei aber nicht eingeschränkt sein.

Stellen Sie die Höhe der **Lordosenstütze** so ein, dass sich die Wölbung auf der Höhe der Lendenwirbel befindet, also ungefähr auf Gürtellinie. Die Lordosenstütze hilft, Ihre Wirbelsäule bei langem Sitzen zu entlasten und Ihren unteren Rücken in seiner natürlichen Form zu unterstützen.

Generell ist es gesünder, sich im Sitzen zu bewegen, also die **Rückenlehne** Ihres Stuhles auf beweglich einzustellen. Dieses zusätzliche Bewegen kann helfen, negative Effekte vom Dauersitzen zu verhindern. Achten Sie bei der Einstellung des **Widerstandes**, dass der Kontakt zur Rückenlehne immer erhalten bleibt. Beim ideal eingestellten Widerstand hält die Rückenlehne ihren Rücken gleichmäßig beim Zurücklehnen und unterstützt sie angenehm mit einem leichten Druck auf dem Weg nach vorne.

PRODUKTSPEZIFIKATIONEN

GEWICHT & MASS

Produktgewicht:	ca. 17 kg
Max. Belastung:	130 kg
Stuhlhöhe:	min. 104 cm max. 114 cm
Sitzhöhe:	min. 46 cm max. 56 cm
Sitztiefe:	min. 45 cm max. 50 cm
Rückenlehne:	46 cm x 58 cm (B x H)

SPEZIFIKATIONEN

- Weiche Rollen geeignet für harte Böden (siehe nächste Seite)
- 5 Neigungsverriegelungspositionen mit Antischock-Arretierung
- 7-stufige Widerstandseinstellung
- Sitzschiebefunktion mit 5-cm-Einstellung
- Verstellbare Lordosenstütze
- D** • Gasdruckfeder der Klasse 4 mit Hub von ca. 10 cm (TÜV LGA geprüft nach DIN EN 16955:2017)
- Langlebigkeit zertifiziert nach dem Sicherheitsstandard ANSI/BIFMA X5.1-2017 (Typ I, III)

SICHERHEITS- UND GEFAHRENHINWEISE

Nur eingewiesenes Fachpersonal darf Arbeiten an der Gasfeder zur Einstellung der Sitzhöhe und deren Austausch vornehmen. Sie darf niemals eigenständig ausgetauscht oder repariert werden. Bei eigenständigen Reparaturen erlöschen die Haftungs- und Garantieansprüche, ausserdem können Personen- und Sachschäden entstehen. Die ofinto ag übernimmt keine Haftung für Schäden, die durch nicht bestimmungsgemässen oder falschen Gebrauch entstanden sind.

Der Drehstuhl ist ausschliesslich als Sitzmöglichkeit für einzelne Personen mit einer Gewichtsbelastung von max. 130 kg konzipiert. Er darf niemals als Leiternersatz, Unterstellbock, Turngerät für Kinder oder Ähnliches verwendet werden.

Gehen Sie bei der Montage sorgfältig vor und halten Sie sich an diese Anleitung. Eine unsachgemässe Montage sowie eine Nichteinhaltung oder Nichtbeachtung der Anweisungen und Warnungen bezüglich der Verwendung dieses Produktes können zu Sachschäden und/oder Verletzungen führen.

Platzieren Sie den Drehstuhl nur in Innenräumen und stellen Sie ihn stets auf einen ebenen und trockenen Boden. Kunststoff und Metall reagieren auf Belastungen und Temperatureinflüsse, indem sie sich ausdehnen und zusammenziehen. Prüfen Sie regelmässig alle Schraubverbindungen und ziehen Sie diese gegebenenfalls nach. Lose Schraubverbindungen können zu Personenschäden führen. Verwenden Sie den Drehstuhl nicht, wenn sich Schraubverbindungen gelockert haben oder wenn die Metall- oder Kunststoffteile Verformungen, Risse oder andere Beschädigungen aufweisen.

Der Stuhl ist mit hochwertigen Polyutheran-Rollen ausgestattet. Diese sind für Hart- sowie Weichböden geeignet. Bei besonders heiklem Boden empfehlen wir die Nutzung einer handelsüblichen Bodenschutzmatte. ofinto übernimmt keine Haftung an Schäden am Fussboden.

Lassen Sie den Drehstuhl nicht durch nicht eingewiesene Personen demontieren. Dies kann zu Verletzungen oder Beschädigungen führen.

Setzen Sie den Drehstuhl keinen Witterungseinflüssen aus, z. B. Regen. Schützen Sie den Bürostuhl ausserdem vor direkter Sonneneinstrahlung, da es ansonsten zu Farbveränderungen der Textilien kommen kann. Bedenken Sie zudem, dass Reissverschlüsse, scharfkantige Knöpfe oder Nieten an Kleidungsstücken möglicherweise Schäden am Bezug verursachen können.

Einzelteile wie Armlehnen oder Rollen dürfen nur nach Rücksprache mit dem Kundendienst von ofinto selbständig ausgetauscht werden.

REINIGUNG UND WARTUNG

REINIGUNG

Absaugen genügt zur Entfernung von Staub und Flusen auf dem Bezug. Verwenden Sie zur Behandlung von Flecken auf dem Bezug ein feuchtes weiches Tuch und ein mildes, neutrales Reinigungsmittel. Bei hartnäckigen Flecken wenden Sie sich bitte an einen Fachbetrieb.

Entfernen Sie Staub und Verunreinigungen auf der Unterseite der Sitzfläche und der Rückseite der Rückenlehne sowie auf dem Fusskreuz mit einem trockenen Tuch. Verwenden Sie Glasreiniger zur Behandlung von Flecken auf poliertem Aluminium. Anschliessend trockenreiben.

Verwenden Sie keine aggressiven Reinigungsmittel, harte Bürsten, scharfe oder metallische Reinigungsgegenstände wie Messer, Metallschwämme und dergleichen. Diese können die Oberflächen beschädigen. Reinigen Sie niemals die Gasdruckfeder.

WARTUNG

Befreien Sie die Rollen gelegentlich von Staub und Teppichflusen, um die Beweglichkeit der Rollen zu gewährleisten.

Prüfen Sie regelmässig alle Schraubverbindungen auf festen Sitz und ziehen Sie diese gegebenenfalls nach. Lose Schraubverbindungen führen zur Beeinträchtigung der Sicherheit und es besteht Verletzungsgefahr.

Bevor Sie den Drehstuhl wieder in Gebrauch nehmen oder verstauen, warten Sie, bis alle Teile vollständig trocken sind bzw. trocknen Sie diese mit einem trockenen Tuch.

AUFBEWAHRUNG UND ENTSORGUNG

AUFBEWAHRUNG

Alle Teile müssen vor dem Aufbewahren vollkommen trocken sein.

Bewahren Sie den Bürostuhl stets an einem trockenen, vor Staub geschützten und für Kinder unzugänglichen Ort auf.

ENTSORGUNG

Halten Sie Verpackungsmaterialien von Kindern fern und führen Sie diese im Interesse des Umweltschutzes der Wiederverwertung zu. Geben Sie Pappe und Karton zum Altpapier, Folien in die Wertstoffsammlung.

Wenn der Stuhl einmal ausgedient hat, informieren Sie sich bei Ihrer örtlichen Entsorgungsdienst nach Wegen einer umweltgerechten Entsorgung. Durch separate Entsorgung des Stuhles tragen Sie zur Minderung des Abfalls bei und reduzieren eventuelle negative Einwirkungen auf die menschliche Gesundheit und die Umwelt.

D

Thank you for choosing the ergonomic chair ofinto **Cloud**! It provides you with the optimal conditions for dynamic sitting and healthy working. The ergonomic chair **Cloud** combines ergonomics with comfort and enables a healthy posture while sitting. However, only if your chair is correctly assembled, configured and customized can it fulfill all ergonomic aspects. This User Manual is intended to help you with these settings.

Your feedback is important to us! Please leave us your rating for the ergonomic chair ofinto **Cloud** online at www.ofinto.ch. If you have any questions, comments or suggestions for improvement, please contact us at any time via our online customer service.

And now, enjoy sitting!



WARNING!

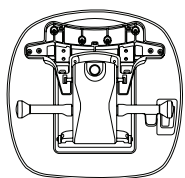
Please read the instructions and safety precautions carefully before using the office chair. Keep the assembly instructions for further use. If you pass on the swivel chair to a third party, make sure to include these assembly instructions.

ofinto ag assumes no liability for damage caused by the improper use of the office chair.

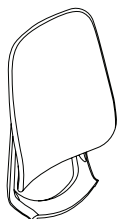
DELIVERY CONTENTS

COMPONENTS & TOOLS

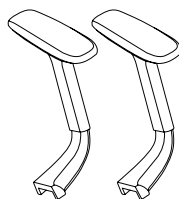
A Seat & Mechanism



B Backrest



C Armrests



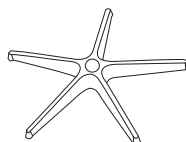
D Cover



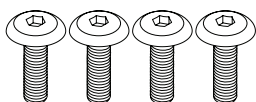
E Gas spring



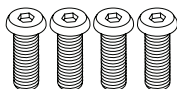
F Footbase



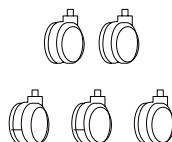
G Big screws



H Small screws



I Castors



E

J Big Hex key



K Small Hex key

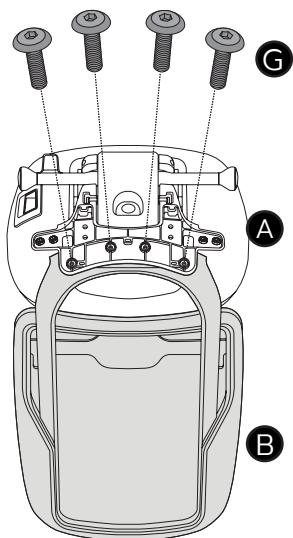


ASSEMBLY

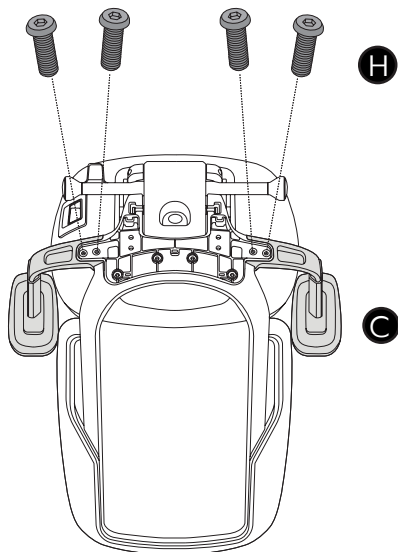
Help and videos regarding the assembly can be found here:



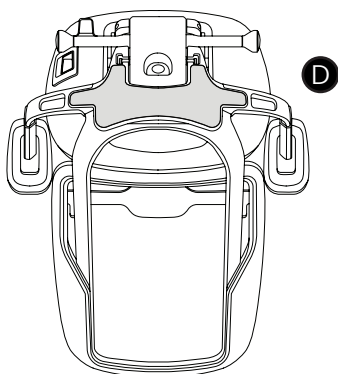
Step 1



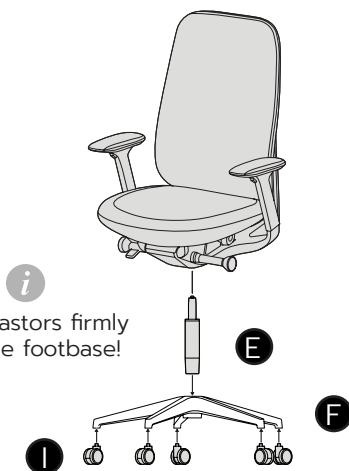
Step 2



Step 3



Step 4



E

HANDLING

Videos regarding the controls of the chair can be found here:



SEAT HEIGHT



BLOCK



RESISTANCE



SEAT DEPTH



E



ARMRESTS



LUMBAR SUPPORT



E

CORRECT SETUP

You can adjust the swivel chair in seat height, seat depth and backrest inclination. This enables you to achieve an ergonomic sitting position. An upright sitting posture strengthens your spine. Make sure that you place your legs at an angle of slightly more than 90° and your feet completely on the floor. The **seat height** is correctly adjusted when your knee is slightly lower than your hip.

The length of your legs determines the **seat depth**. It is correctly adjusted when there is a distance of about three fingers between the edge of the seat and the calf when the pelvis is in very good contact with the backrest.

Adjust your **armrests** so that both shoulders are horizontal in a relaxed position while your forearms rest on the armrests. The arm angle should be at least 90°.

The width of the armrests depends on the width of your shoulders. When adjusted correctly, your arms are close to your torso while resting on the armrests. However, your freedom of movement must not be restricted.

Adjust the position of the **lumbar support** so that the curvature is at the level of the lumbar vertebrae, i.e., approximately on the waistline. The lumbar support helps to relieve the strain on your spine during long periods of sitting and supports your lower back in its natural shape.

In general, it is healthier to move while sitting, i.e. to set the **backrest** of your chair to move. This additional movement can help to prevent negative effects from sitting permanently. When adjusting the **resistance**, make sure that contact with the backrest is always maintained. At the ideal resistance setting, the backrest holds your back evenly when leaning back and provides comfortable support with a light pressure on the way forward.

PRODUCT SPECIFICATIONS

WEIGHT & DIMENSIONS

Product weight:	approx. 17 kg
Max. load:	130 kg
Chair height:	min. 104 cm max. 114 cm
Seat height:	min. 46 cm max. 56 cm
Seat depth:	min. 45 cm max. 50 cm
Backrest:	46 cm x 58 cm (W x H)

SPECIFICATIONS

- Soft castors for hard floors (see next page)
- 5 tilt lock positions with anti-shock lock
- 7-stage resistance setting
- Seat slide function with 5 cm adjustment
- Adjustable lumbar support
- Class 4 gas spring with a stroke of approx. 10 cm (TÜV LGA tested according to DIN EN 16955:2017)
- Durability certified according to ANSI/BIFMA X5.1-2017 safety standard (Type I, III)

SAFETY INSTRUCTIONS AND HAZARD WARNINGS

Only trained technicians may work on or replace gas springs for adjusting the seat height. They may never be replaced or repaired independently by the user. In case of independent repairs, liability and warranty claims expire. In addition, personal injury and damage to property may occur. ofinto ag does not accept any liability for damage caused by improper or incorrect use.

The office swivel chair is designed exclusively as a seating option for individual persons with a maximum weight load of 130 kg. It must never be used as a substitute for a ladder, as a stand, as a gymnastics apparatus for children or similar.

Proceed carefully during installation and follow these installation instructions. Improper assembly, as well as failure to comply with or disregard the instructions and warnings regarding the use of this product may result in damage to property and/or injury.

Place the swivel chair indoors only and always place it on a level and dry floor. Plastic and metal react to stress and temperature influences by expanding and contracting. Check all screw connections regularly and tighten them if necessary. Loose screw connections can lead to personal injury. Do not use the swivel chair if screw connections have become loose or if the metal or plastic parts are deformed, cracked or otherwise damaged.

The chair is equipped with high-quality polyutherane castors. These are suitable for hard as well as soft floors. For particularly delicate floors we recommend the use of a floor protection mat. ofinto is not liable for any damage to the floor.

Do not have the swivel chair dismantled by non-instructed persons. This can lead to injury or damage.

Do not expose the swivel chair to weather conditions, e.g. rain. Protect the office chair from direct sunlight, otherwise the color of the textiles may change. Also remember that zippers, sharp-edged buttons or rivets on garments may cause damage to the cover.

Individual parts such as armrests or castors may only be replaced independently after consultation with the ofinto customer service.

CARE INSTRUCTIONS

CLEANING

A vacuum cleaner can be used to remove dust and lint from the cover. Use a damp soft cloth and a mild, neutral detergent to treat stains on the cover and the surface. For stubborn stains please consult a specialist.

Use a dry cloth to remove dust and dirt from the underside of the seat, the back of the backrest and the base. Use a glass cleaner to treat stains on the polished aluminium. Polish dry after cleaning.

Do not use aggressive cleaning agents, hard brushes, sharp or metallic cleaning objects such as knives, metal sponges and the like. These can damage the surfaces.

Never clean the gas pressure spring.

MAINTENANCE

Occasionally remove dust and carpet fluff from the castors to ensure that the castors can move.

Regularly check all screw connections for tightness and tighten them if necessary. Loose screw connections impair safety and there is a risk of injury.

Before using or storing the swivel chair again, wait until all parts are completely dry or dry them with a dry cloth.

E

STORING AND DISPOSAL

STORING

All parts must be completely dry before storing.

Always store the office chair in a dry place, protected from dust and inaccessible to children.

DISPOSAL

Keep packaging materials away from children and recycle them in the interest of environmental protection. Add cardboard and paperboard to the waste paper, foils to the recyclable material collection.

When the chair is no longer of use, contact your local waste disposal service for information on environmentally friendly disposal. By disposing of the chair separately, you can help reduce waste and reduce potential negative impact on human health and the environment.

Merci d'avoir choisi la chaise ergonomique **ofinto Cloud** ! Elle saura vous créer des conditions optimales pour une position assise dynamique et saine. La chaise ergonomique **Cloud** combine ergonomie et confort et permet une posture saine en position assise. Seule une chaise de bureau correctement construite, ajustée et adaptée à la personne telle que la chaise ergonomique **Cloud** permet de répondre à tous les aspects ergonomiques. Ce manuel d'utilisation est conçu pour vous aider à configurer ces fonctions.

Votre avis est important pour nous ! N'hésitez pas à nous partager votre expérience de la chaise ergonomique **ofinto Cloud** sur www.ofinto.ch. Si vous avez des questions, des commentaires ou des suggestions, veuillez nous contacter via notre service clientèle en ligne.

Et maintenant, profitez de votre nouvelle assise !



ATTENTION !

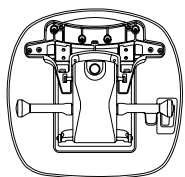
Veuillez lire attentivement les instructions et les mesures de sécurité avant d'utiliser le siège de bureau. Conservez les instructions de montage pour des utilisations futures. Si vous transmettez le siège à des tiers, veuillez inclure ces instructions de montage.

ofinto ag décline toute responsabilité pour des dommages résultants d'une utilisation inappropriée de la chaise de bureau.

CONTENU DE LA LIVRAISON

COMPOSANTS & OUTILS

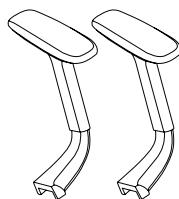
A Siège & mécanisme



B Dossier



C Accoudoirs



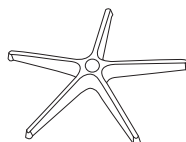
D Couverture



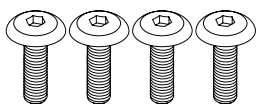
E Vérin à gaz



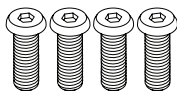
F Tourniquet



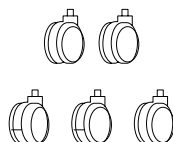
G Grandes vis



H Petites vis



I Roulettes



J Grande clé Allen



K Petite clé Allen

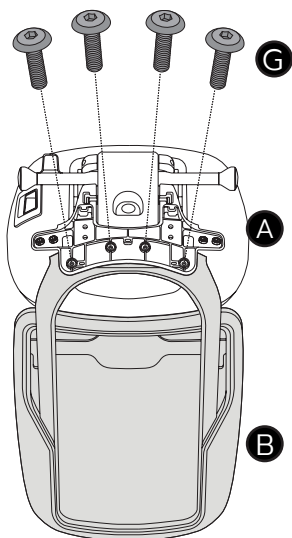


MONTAGE

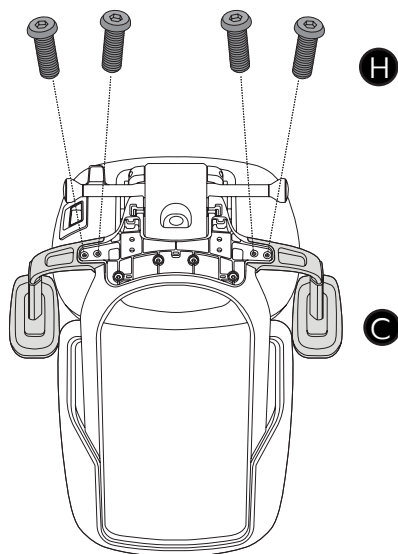
Aide et vidéos pour
le montage ici :



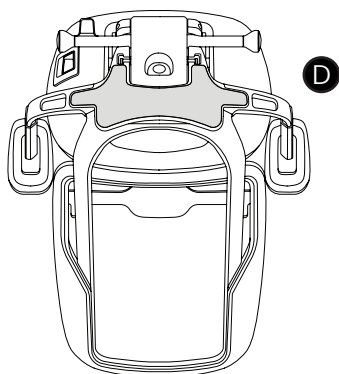
Étape 1



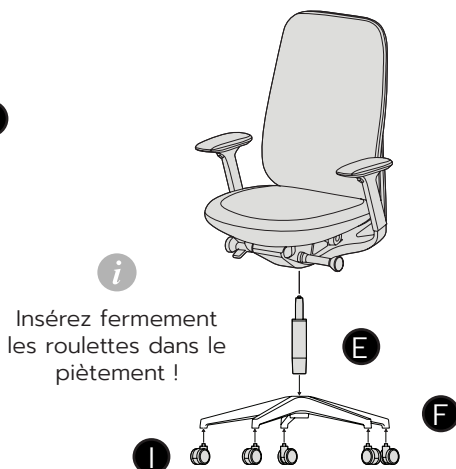
Étape 2



Étape 3



Étape 4



i
Insérez fermement
les roulettes dans le
piètement !

RÉGLAGES

Vidéos descriptives
des fonctions ici :



HAUTEUR



BLOQUER



RÉSISTANCE



PROFONDEUR



F



ACCOUDOIRS



SUPPORT LOMBAIRES



RÉGLAGES CONSEILLÉS

Vous pouvez régler la hauteur, la profondeur de la position assise ainsi que l'angle du dossier de la chaise pivotante, ce qui vous permettra d'obtenir une position assise ergonomique. Une posture assise droite renforce votre colonne vertébrale. Veillez à placer vos jambes dans un angle légèrement supérieur à 90° tout en gardant vos pieds posés à plat sur le sol. La hauteur du siège est correctement réglée lorsque votre genou est légèrement plus bas que votre hanche.

La longueur de vos jambes détermine la **profondeur** de la chaise. Elle est correctement réglée lorsque le bassin est placé contre le dossier et qu'il y a une distance d'environ trois doigts entre le bord du siège et votre mollet.

Ajustez vos **accoudoirs** de manière que vos épaules soient horizontales tout en restant détendues, tandis que vos avant-bras reposent sur les accoudoirs. L'angle de votre bras doit être d'au moins 90°.

La largeur des accoudoirs dépend de la largeur de vos épaules. Lorsqu'elle est correctement réglée, vos bras sont proches de votre torse tout en reposant sur les accoudoirs. Toutefois, votre liberté de mouvement ne doit pas être restreinte.

Ajustez la position du **support lombaire** de manière que la courbure du dossier se situe au niveau des vertèbres lombaires, approximativement à la taille. Le support lombaire aide à soulager la tension sur votre colonne vertébrale pendant les longues périodes de position assise et soutient le bas de votre dos dans sa forme naturelle.

En général, comme il est généralement plus sain de rester en mouvement, même installé sur une chaise, nous vous conseillons de régler le **dossier** de votre chaise afin qu'il soit mobile. Cela peut aider à prévenir les effets néfastes inhérents à une position assise immobile de longue durée. Lorsque vous réglez la **résistance**, veillez à toujours maintenir le contact avec le dossier. Avec un réglage de résistance idéal, le dossier maintiendra votre dos de manière uniforme lorsque vous vous inclinez et vous fournira un soutien confortable avec une légère pression lorsque vous vous avancez.

SPÉCIFICATIONS TECHNIQUES

POIDS & DIMENSIONS

Poids du produit:	env. 17 kg
Charge maximale:	130 kg
Hauteur de la chaise:	min. 104 cm max. 114 cm
Hauteur du siège:	min. 46 cm max. 56 cm
Profondeur du siège:	min. 45 cm max. 50 cm
Dossier:	46 cm x 58 cm (L x H)

SPÉCIFICATIONS

- Roulettes souples pour un revêtement de sol dur (voir page suivante)
- 5 Positions de verrouillage d'inclinaison avec verrouillage anti-choc
- Réglage de la résistance à 7 niveaux
- Fonction coulissante du siège avec réglage 5 cm
- Support lombaire réglable
- Vérin à gaz de classe 4 - course env. 10 cm (testé par le TÜV LGA selon la norme DIN EN 16955:2017)
- Durabilité certifié selon la norme de sécurité ANSI/ BIFMA X5.1-2017 (Type I, III)

CONSIGNES DE SÉCURITÉ ET AVERTISSEMENTS SUR LES DANGERS ÉVENTUELS

Seul le personnel qualifié est autorisé à procéder à la réparation ou au remplacement des vérins à gaz pour le réglage de la hauteur du siège. Il ne doit jamais être remplacé ou réparé de manière autonome. Au cas où des réparations auraient été faites par vos propres soins, notre responsabilité ainsi que notre devoir de garantie prennent fin, et des dommages corporels ou matériels peuvent survenir. ofinto ag décline toute responsabilité pour des dommages survenus par une utilisation non conforme ou contraire à l'usage prévu.

Le siège pivotant est exclusivement conçu comme siège avec une charge maximale de 130 kg pour une seule personne. Il n'est pas adapté à être utilisé comme substitut à une échelle, chevalet, jouet pour enfants ou autres usages non prévu.

Lisez la notice de montage attentivement, en particulier les consignes de sécurité, avant de monter et d'utiliser le siège pivotant. Une installation incorrecte, ainsi que le non-respect ou l'inobservation des instructions et des avertissements concernant l'utilisation de ce produit, peuvent entraîner des dommages matériels et/ou des blessures.

Placez le siège pivotant uniquement dans des pièces en intérieur et posez-le toujours sur un sol plat et sec. Le plastique et le métal réagissent aux chocs et aux changements de température en se dilatant et se contractant. Vérifiez régulièrement le serrage de toutes les vis et corrigez-le si nécessaire. Des vis mal serrées pourraient causer des dommages aux personnes. N'utilisez plus le siège pivotant si des vis sont desserrées ou si les pièces métalliques ou en plastique présentent des déformations, des fissures ou d'autres dommages.

La chaise est équipée de roulettes en polyuréthane de haute qualité. Elles sont adaptées aux sols durs et souples. Pour les sols particulièrement délicats, nous recommandons l'utilisation d'un tapis de protection. ofinto décline toute responsabilité en cas de dommages causés au sol.

Ne laissez pas une personne non formée démonter le siège pivotant. Cela peut entraîner des blessures ou des dommages.

N'exposez pas le siège pivotant à des influences météorologiques, telle que la pluie. De plus, protégez la chaise de bureau de la lumière directe du soleil, sinon la couleur des textiles peut changer. N'oubliez pas que les fermetures Éclair, les boutons à bords tranchants ou les rivets des vêtements peuvent éventuellement endommager le revêtement.

F Les pièces individuelles telles que les accoudoirs ou les roulettes ne peuvent être remplacées de manière autonome qu'après consultation du service clientèle d'ofinto.

NETTOYAGE ET ENTRETIEN

NETTOYAGE

Un aspirateur suffit afin d'éliminer la poussière et les peluches sur le revêtement. Utilisez un chiffon doux et humide ainsi qu'un produit d'entretien neutre pour nettoyer d'éventuelles taches sur le revêtement. En cas de taches tenaces, demandez conseil à un spécialiste.

Utilisez un chiffon sec pour enlever la poussière située sous le siège et sur le dossier ainsi que sur le tourniquet. Utilisez un nettoyant pour vitres pour d'éventuelles taches sur l'aluminium poli. Frottez ensuite avec un chiffon sec.

N'utilisez aucun produit de nettoyage agressif, des brosses dures, des ustensiles de nettoyage tranchants ou métalliques tel qu'un couteau, une éponge métallique ou similaire. Ceux-ci peuvent endommager les surfaces. Ne nettoyez jamais le vérin à gaz.

ENTRETIEN

Nettoyez de temps en temps les roulettes de la poussière et des peluches de tapis pour vous assurer que les roulettes restent mobiles.

Vérifiez régulièrement si toutes les vis sont bien serrées et resserrez-les si tel n'est pas le cas. Des vis mal serrées peuvent compromettre votre sécurité, et comportent un risque de blessure.

Avant d'utiliser le siège pivotant à nouveau ou de le ranger, attendez que toutes les pièces soient totalement sèches ou séchez-les avec un chiffon sec.

CONSERVATION ET RECYCLAGE

CONSERVATION

Toutes les pièces doivent être totalement sèches avant de pouvoir être rangées.

Conservez le siège pivotant dans un endroit sec, protégé de la poussière et inaccessible pour les enfants.

RECYCLAGE

Tenez les matériaux d'emballage hors de portée des enfants et privilégiez leur élimination en faisant du recyclage dans l'intérêt de la protection de l'environnement. Mettez le carton et le papier dans la collecte de papier usagés et les films plastique dans la collecte de recyclage appropriée.

Quand la chaise aura rendu son dernier souffle, renseignez-vous auprès de votre service local de gestion des déchets afin d'assurer sa prise en charge dans le respect de l'environnement. En éliminant les différents éléments de la chaise séparément, vous contribuez à réduire les déchets et à limiter d'éventuels effets néfastes sur la santé humaine et sur les écosystèmes.

F

Grazie per aver selezionato la sedia ergonomica **Cloud** di ofinto! Con essa si creano le condizioni ottimali per una seduta attiva e dinamica e per un lavoro sano. La sedia ergonomica ofinto **Cloud** combina l'ergonomia con il comfort e consente una postura sana durante la seduta. Solo una seduta correttamente regolata e adattata alle esigenze delle singole persone soddisferà ogni aspetto ergonomico. Questo manuale d'uso ha lo scopo di aiutarvi con queste impostazioni.

Il vostro feedback è importante per noi! Lasciateci la vostra valutazione della sedia ergonomica **Cloud** di ofinto all'indirizzo www.ofinto.ch. Se avete domande, commenti o suggerimenti per migliorare, contattateci in qualsiasi momento tramite il nostro servizio clienti online.

Non ci resta che augurarvi che sedervi sia sempre piacevole e confortevole!



ATTENZIONE!

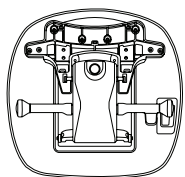
Leggere attentamente le istruzioni e le precauzioni di sicurezza prima di utilizzare la sedia da ufficio. Conservare le istruzioni di montaggio per utilizzi futuri. Se si cede la sedia girevole a terzi, assicurarsi di consegnare anche le presenti istruzioni di montaggio.

ofinto ag non si assume alcuna responsabilità per danni causati da un uso improprio della sedia da ufficio.

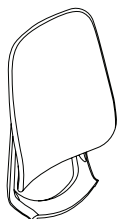
PORTATA DI CONSEGNA

COMPONENTI & ATTREZZO

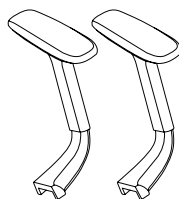
A Sedile & meccanismo



B Schienale



C Braccioli



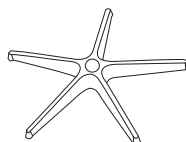
D Copertina



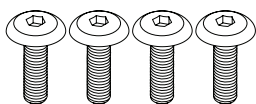
E Molla a gas



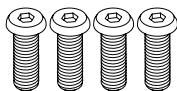
F Piede a croce



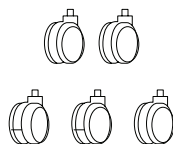
G Viti grandi



H Viti piccole



I Route



J Chiave a brugola grandi



K Chiave a brugola piccole

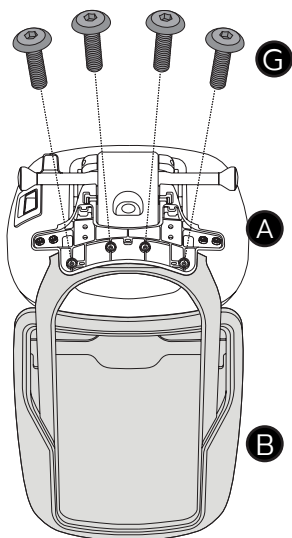


MONTAGGIO

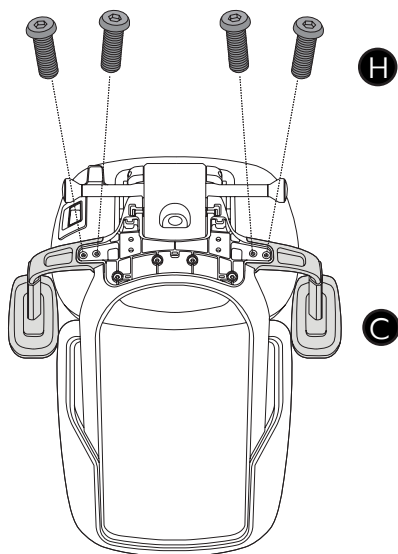
Video per il
montaggio qui:



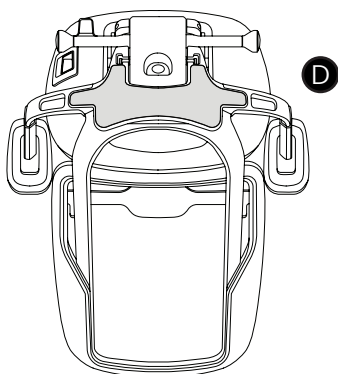
Passo 1



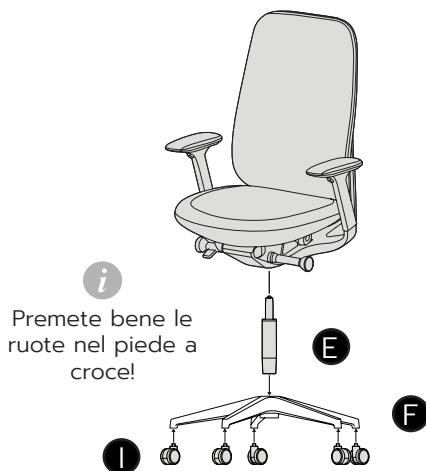
Passo 2



Passo 3



Passo 4



REGOLAZIONI

Video per i
regolazioni qui:



ALTEZZA



BLOCCARE



RESISTENZA



PROFONDITÀ





BRACCIOLI



SUPPORTO LOMBARE



REGOLAZIONI CORRETTE

È possibile regolare la sedia girevole in altezza del sedile, profondità della seduta e angolo dello schienale. In questo modo è possibile ottenere una postura seduta ergonomica. Una postura seduta eretta rafforza la colonna vertebrale. Assicuratevi di posizionare le gambe ad un angolo leggermente superiore a 90° e i piedi completamente a terra. L'**altezza** del sedile è correttamente regolata quando il ginocchio è leggermente più basso dell'anca.

La lunghezza delle gambe determina la **profondità** della seduta. Si regola correttamente quando il bacino è in ottimo contatto con lo schienale e c'è una distanza di circa tre dita tra il bordo del sedile e il polpaccio.

Regolare i **braccioli** in modo che entrambe le spalle siano orizzontali in posizione rilassata mentre gli avambracci poggiano sui braccioli. L'angolo del braccio deve essere di almeno 90°.

La larghezza dei braccioli dipende dalla larghezza delle spalle. Se regolate correttamente, le braccia sono vicine al busto mentre sono appoggiate sui braccioli. Tuttavia, la vostra libertà di movimento non deve essere limitata.

Regolare l'**altezza del supporto lombare** in modo che la curvatura si trovi all'altezza delle vertebre lombari, cioè approssimativamente alla linea di vita. Il supporto lombare aiuta ad alleviare la tensione della colonna vertebrale durante i lunghi periodi di seduta e sostiene la parte bassa della schiena nella sua forma naturale.

In generale, è più salutare spostarsi da seduti, per cui mettete lo **schienale** della vostra sedia a muoversi. Questo movimento extra può aiutare a prevenire gli effetti negativi della seduta per lunghi periodi di tempo. Quando si regola la **resistenza**, assicurarsi di mantenere sempre il contatto con lo schienale. Nella posizione di resistenza ideale, lo schienale trattiene la schiena in modo uniforme mentre ci si reclina e fornisce un sostegno confortevole con una leggera pressione mentre ci si sposta in avanti.

SPECIFICHE DEL PRODOTTO

PESO E DIMENSIONI

Peso del prodotto:	ca. 17 kg
Carico massimo:	130 kg
Altezza della sedida:	min. 104 cm max. 114 cm
Altezza da seduti:	min. 46 cm max. 56 cm
Profondità de seduti:	min. 45 cm max. 50 cm
Schienale:	46 cm x 58 cm (L x A)

SPECIFICHE

- Rotelle morbide per pavimenti duri (vedere pagina successiva)
- 5 possibili posizioni di bloccaggio dell'inclinazione con sistema anti-shock
- Impostazione della resistenza a 7 stadi
- Funzione di scorrimento del sedile regolabile di 5 cm
- Supporto lombare regolabile
- Molla a gas classe 4 con corsa di ca. 10 cm (testata dal TÜV LGA secondo la norma DIN EN 16955:2017)
- Durata certificato secondo lo standard di sicurezza ANSI/BIFMA X5.1-2017 (Tipo I, III)

AVVERTENZE DI SICUREZZA E DI PERICOLO

La manipolazione e sostituzione delle molle a gas compressione per la regolazione dell'altezza del sedile può essere effettuata solo da personale addestrato e qualificato. Non deve mai essere sostituito o riparato in modo indipendente. In caso di riparazioni in proprio si annulla ogni diritto di garanzia e in particolare potrebbero verificarsi danni a persone e cose. ofinto ag non si assume nessuna responsabilità per i danni dovuti all'uso non conforme alla destinazione o all'uso scorretto.

La sedia girevole è concepita esclusivamente come possibilità di seduta per una sola persona con un peso massimo di 130 kg. Non dev'essere utilizzata come sedia, sgabello o cavallina per bambini.

Procedere al montaggio con cura e attenersi alle presenti istruzioni di montaggio. Un'installazione non corretta, così come il mancato rispetto o l'inosservanza delle istruzioni e delle avvertenze relative all'uso di questo prodotto possono causare danni alle cose e/o lesioni.

Posizionare la sedia girevole solo in ambienti interni e sempre su un pavimento piano e asciutto. Plastica e metallo reagiscono a sollecitazioni ed escursioni termiche dilatandosi e restringendosi. Controllare con regolarità tutti i collegamenti a vite ed eventualmente serrarli. Collegamenti a vite non correttamente serrati possono provocare danni a persone. Non utilizzare la sedia girevole se le viti si sono allentate o i pezzi di metallo o plastica presentano deformazioni, crepe o altri danni.

La sedia è dotata di ruote in poliuterano di alta qualità. Questi sono adatti sia per pavimenti duri che morbidi. Per i pavimenti particolarmente delicati, si consiglia l'uso di un tappetino di protezione per il pavimento. ofinto non si assume alcuna responsabilità per danni al pavimento.

Non lasciare che una persona non formata smonti la sedia girevole. Ciò potrebbe provocare lesioni e danneggiamenti.

Non esporre la sedia girevole ad agenti atmosferici, p. es. pioggia. Inoltre, proteggere la sedia da ufficio dalla luce diretta del sole, altrimenti il colore dei tessuti può cambiare. Ricordate anche che cerniere, bottoni a spigoli vivi o rivetti sui capi d'abbigliamento possono danneggiare la copertura.

Le singole parti come braccioli o ruote possono essere sostituite indipendentemente solo dopo aver consultato il servizio clienti di ofinto.

PULIZIA E MANUTENZIONE

PULIZIA

Per eliminare polvere e pelucchi dal rivestimento è sufficiente utilizzare l'aspirapolvere. Per eliminare le macchie dal rivestimento utilizzare un panno morbido e umido e un detergente delicato e neutro. Per le macchie ostinate, si prega di contattare un'azienda specializzata.

Utilizzare un panno asciutto per rimuovere polvere e sporcizia dalla parte inferiore del sedile e dallo schienale dello schienale, nonché dalla base. Per eliminare le macchie dall'alluminio lucido utilizzare un detergente per vetri.

Non utilizzare detergenti aggressivi, spazzole dure o utensili per pulizia taglienti o metallici quali coltelli, spugne metalliche e simili. Essi potrebbero danneggiare le superfici. Non pulire mai la molla a gas.

MANUTEZIONE

Occasionalmente pulire le ruote dalla polvere e dalla lanugine della moquette per garantire la mobilità delle ruote.

Controllare regolarmente il corretto posizionamento in sede di tutti i collegamenti a vite e serrare se necessario. Collegamenti a vite non ben serrati riducono la sicurezza provocando pericolo di lesioni.

Prima di riutilizzare o conservare la sedia girevole, attendere che tutti i componenti siano asciutti o asciugarli con un panno asciutto.

CONSERVAZIONE E SMALTIMENTO

CONSERVAZIONE

Prima di riporre via il prodotto, tutti i pezzi devono essere completamente asciutti.

Conservare la sedia girevole in un luogo asciutto, protetto dalla polvere e lontano dalla portata dei bambini.

SMALTIMENTO

Tenere i materiali di imballaggio lontani dalla portata dei bambini e smaltirli in modo da garantirne il riutilizzo, contribuendo così alla tutela dell'ambiente. Gettare il cartone e la scatola nella raccolta di carta straccia, la pellicola nella raccolta dei materiali riciclabili.

Quando la sedia ha terminato il proprio servizio, contattare il servizio locale di smaltimento rifiuti per informazioni su come smaltirla in modo ecologico. Smaltire la sedia separatamente aiuta a ridurre i rifiuti e a ridurre gli effetti negativi sulla salute umana e sull'ambiente.

Diese Seite wurde absichtlich leer gelassen.

Diese Seite wurde absichtlich leer gelassen.

Diese Seite wurde absichtlich leer gelassen.

ofinto

Bischofszellerstrasse 53
CH-9200 Gossau SG
info@ofinto.ch | www.ofinto.ch